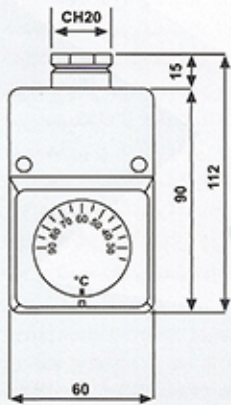
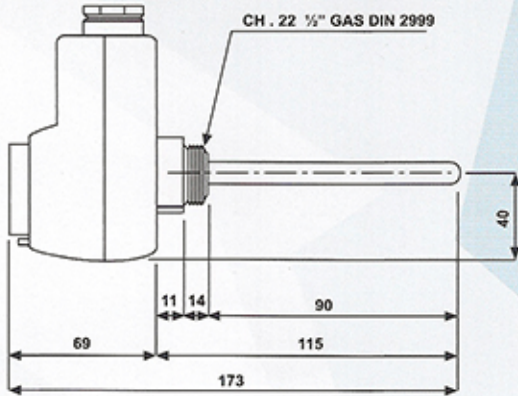


## TYPE TY 93 MN

## Cubic Shape Thermostat (Immersion)

ترموستات غوطه وری (مستغرق)



C1 16(1.5)A/250V~  
C1-2 16(1)A/380V~



ترموستات غوطه وری (مستغرق) با تنظیم خارجی .  
این دستگاه به خصوص برای بخش گرمایشی یعنی جاییکه نیاز به  
مونتاز مستقیم بوسیله غلاف باشد توصیه میشود.  
ترموستات غوطه وری با طراحی جدید شرکت تکبان ساخته شده  
است .

Immersion thermostat with external regulator.  
Specially used for thermal sections , which direct  
mounting with shield is recommended.

## Technical Specifications

## مشخصات فنی

Breaking capacity :	C-1 16(1,5)A / 250V A.C C-2 6(1)A / 380V A.C	بار الکتریکی اسمی :
Operating range :	5 ÷ 45 , 0 ÷ 90 , 0 ÷ 120	دامنه حرارتی :
Differential :	± 5° C	حداقل و حداکثر خطا :
Protection compliance :	IP40	درجه حفاظت :
Maximum ambient temperature :	+60° C	حداکثر درجه حرارت محیط :
Minimum current :	200 mA	حداقل جریان :
Snap-action electrical switch according to	VDE 0630	کنتاکتها: کلید الکتریکی منطبق با استاندارد



TAKBAN ENERGY CONTROL SYSTEMS

#19, Sanat Alley, Shahr Ghods, 20 km old Karaj Rd. Tehran, Iran  
TEL: +98 262 3820067, 3823018 FAX: +98 21 4098684  
Website: www.takban.com Email: info@takban.com

