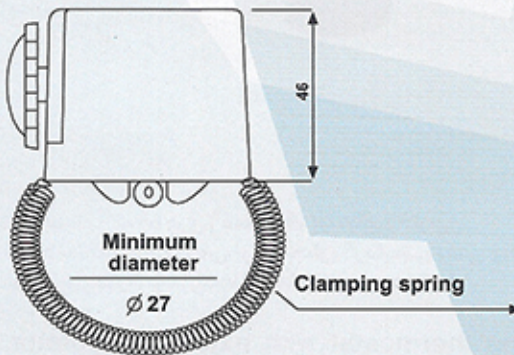
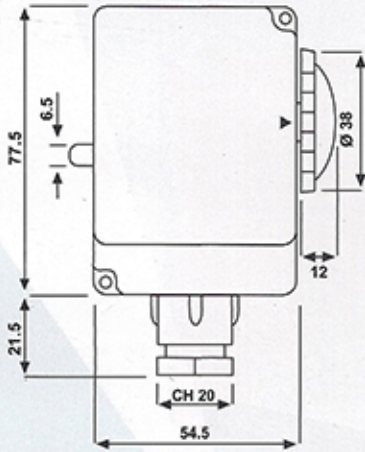




TYPE TLV 93 G

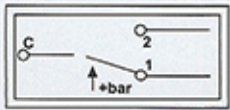
Cubic Shape Thermostat (Membrane)

ترموستات تماسی (جداری)

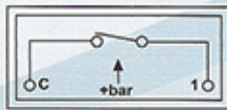


ترموستات جداری (تماسی) با تنظیم خارجی .
این دستگاه به خصوص برای بخش گرمایشی یعنی جانیکه
نیاز به نصب روی لوله آب گرم به وسیله تسمه فنی دارد توصیه
می شود.

Membrane thermostat with external regulator. Mainly
used in thermal sections with a need for a clamping
spring specially installed on hot water pipes.



C1 16(1.5)A/250V~
C1-2 16(1)A/380V~



10(1)A/250V~

Technical Specifications

مشخصات فنی

Breaking capacity :	C-1 16(1,5) A / 250V A.C C-2 6(1)A / 380V A.C	بار الکتریکی اسمی :
Operating range :	5 ÷ 45 , 0 ÷ 90 , 0 ÷ 120	دامنه حرارتی :
Differential :	± 5° C	حداقل و حداکثر خطا :
Protection compliance :	IP40	درجه حفاظت :
Maximum ambient temperature :	+60° C	حداکثر درجه حرارت محیط :
Minimum current :	200 mA	حداقل جریان :
Snap-action electrical switch according to	VDE 0630	کنتاکتها: کلید الکتریکی منطبق با استاندارد



TAKBAN ENERGY CONTROL SYSTEMS

#19, Sanat Alley, Shahr Ghods, 20 km old Karaj Rd. Tehran, Iran
TEL : +98 262 3820067, 3823018 FAX : +98 21 4098684
Website : www.takban.com Email : info@takban.com

